

PAJERO



MITSUBISHI
MOTORS
Drive@earth



INSTYLE 5-DØRS

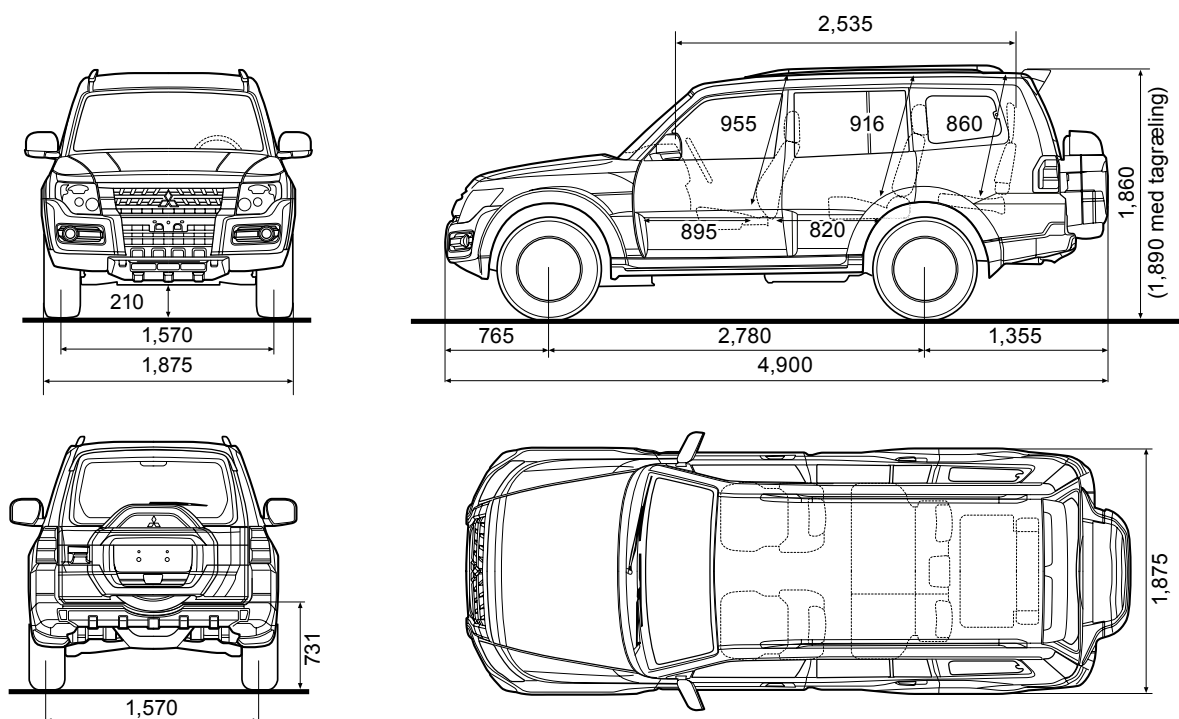


Udstyr - Instyle

- ASTC (ESP og Antispin)
- Super Select 4WD II
- Reduktionsgearkasse og differentialespær, bag
- Rockford Fosgate™ m. 12 højttalere, 860W forstærker
- Front-, side- og gardinairbags
- 3D navigationssystem
- Bluetooth® håndfri telefoni
- Aircondition ved bagsæder
- Fuldautomatisk klimaanlæg
- Læderkabine
- Elektrisk justerbare forsæder med varme
- Bakspejl med integreret bakkamera
- Xenon forlygter



DIMENSIONER




Alle mål er opgivet i millimeter

Model		INSTYLE
Sikkerhed	6 SRS airbags	■
	ASTC (Active Stability- og Traction Control)	■
	ABS (Anti Blokerings System) med EBD (Elektronisk Bremskraft Distribution)	■
	BAS (Brake Assist System)	■
	TPMS (Dæktryksovervågning)	■
	3-punkts ELR/ALR sikkerhedsseler med selekraftbegrænser samt selestrammer ved forsæder	■
	3-punkts ELR sikkerhedsseler ved 2. sæderække*	■
	3-punkts ELR sikkerhedsseler ved 3. sæderække*	■
	ISO-FIX barnestolsbeslag på 2. sæderække*	■
	Startspærre	■
Børnesikring på bagdøre	■	
Eksteriør	18" aluminiumsfælge med 265/60R18 dæk	■
	Indfarvede sidelister og skærmforøgere	■
	Reservehjul, monteret på bagdør	■
	Tågeforlygter	■
	LED kørellys	■
	Xenon forlygter med automatisk niveauregulering	■
	Forlygtevaskere	■
	Mørktonede ruder, bag	■
	Tagrælinger, sorte	■
	Sort underkørselsgrill, foran	■
	Regnsensor	■
	Sidespejle, forkromede og elfoldbare m. varme og blinklys	■
	Højtmonteret LED stoplys på bagklap	■
	Frontgrill, krom	■
	Stænklapper, for og bag	■
	Hækspoiler, indfarvet	■
Trinbrædder	■	
Interiør	Kopholdere, midterkonsol	■
	12v stik for og bag	■
	12v stik i gulvopbevaringsboks	■
	Justérbar instrumentbelysning	■
	Bakspejl m. automatisk nedblænding	■
	Centerdisplay: Ur, dato, audio og RDS information, kompas, udendørstemperatur, højdemåler, barometer, gennemsnitlig hastighed	■
	brændstofforbrug samt aktionsradius	■
	Bagagerumsdækken*	■
	Opbevaringsrum under gulvet i bagagerummet	■
	Bagagerumskroge x 4	■
	Oplyst tændingsnøglecylinder med tidsforsinkelsesfunktion	■
	Justérbart midterarmlæn med opbevaringsboks	■
Soltag	■	
Komfort	Fuldautomatisk klimaanlæg	■
	Aircondition, bag	■
	Fjernbetjent centrallås	■
	Fartpilot, ratbetjent	■
	Bakkamera	■
	Baksensorer	■
	Elruder, for og bag med anti-klem funktion*	■
	Lædergearknop	■
	4-egret læderrat med integreret kontrolknapper til Bluetooth håndfri telefoni, fartpilot og audio	■
Aluminiumspedaler	■	
Sæder	Sædevarme, for	■
	Sæder, læder	■
	Forsæder, elektrisk justerbare	■
	Multijusterbare nakkestøtter, for	■
	2. sæderække Ryghældning, tip-up og frem/tilbage justering og højdejusterbare nakkestøtter (3 stk.)*	■
3. sæderække Sammenfoldelige og nedklappelige sæder	■	
Audio og kommunikation	Navigation, 7" skærm, Rockford Fosgate® m. 12 højttalere, 860 W forstærker, radio/CD m. MP3 funktion	■
	DAB radio	■
	Bluetooth håndfri telefonsystem (inklusive stemmestyring, ej dansk sprog)	■
	USB indgang	■
Off-road kørsel	Super Select 4WD system (SS4-II)	■
	Differentialespær, center	■
	Differentialespær, bag	■
Garanti	12 års garanti mod indefra kommende gennemtæring	■
	5 års mekanisk garanti/ 100.000 km.	■
	5 års lakgaranti/ 100.000 km.	■

1) uddybende information om garantibetingelser kan læses på www.mitsubishi.dk

*ej på van versioner

		3,2 liters DI -D	
		5-trins automatgear	
DØRE		5	
INSTYLE		■	
Motor			
Type		4-cylindret Common-Rail turbo dieselmotor med intercooler, 16v DOHC, partikelfilter	
Cylindervolumen	cc	3200	
Emissionsniveau		Euro-6b	
Maks. ydelse	kW(HK)/omdr	140 (190) /3500	
Maks. drejningsmoment	Nm/omdr	441/2000	
Brændstoftype		Diesel	
Brændstoftank	liter	88	
Transmission			
Gearudveksling			
1.		3,520	
2.		2,042	
3.		1,400	
4.		1,000	
5.		0,716	
Bakgear		3,224	
Slutudveksling		3.692	
Transfer gearudveksling			
Høj		1,000	
Lav		1,900	
Præstationer			
Acceleration (0-100 km/t)	sek.	10,4	
Tophastighed*	km/t	180	
Brændstofforbrug			
By	km/l	9,5	
Landevej	km/l	11,6	
Kombineret	km/l	10,7	
CO ₂ -udledning, kombineret kørsel	g/km	245	
Energimærke			
Maks. anhängervægt			
Med bremses	kg	3500	
Uden bremses	kg	750	
Maksimal akselvandring			
For	mm	220	
Bag	mm	270	
Min. venderadius	m	5,3	
Vadedybde	mm	700	
Hjulophæng			
For		Dobbelt wishbone med krængningsstabilisator	
Bag		Multilink med krængningsstabilisator	
Bremser			
For		Ventilerede skivebremser	
Bag		Ventilerede skivebremser	
Styretøj		Tandstang med servostyring	
Vægte			
Køreklar vægt	kg	2493	
Totalvægt	kg	3030	
Taglast	kg	100	
Bagagerumsvolume (VDA)	liter	290-840	

* Målt af Mitsubishi Motors Corporation

De angivne forbrugstal er målt af et uafhængigt testlaboratorium efter en fastsat kørecyklus bestemt af EU (EU-direktiv 80/1268-1999/100/EC). Mitsubishi garanterer ikke for, at man kan opnå det angivne forbrugstal, idet en række faktorer er bestemmende for brændstofforbruget. Blandt andet kørselsmønster, kørestil, vejr-, vej- og vindforhold, bilens alder, udstyr og vedligeholdelsesstand.